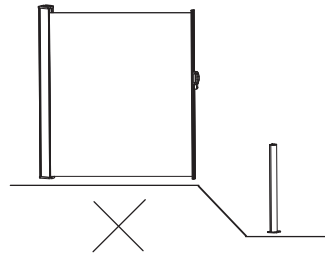
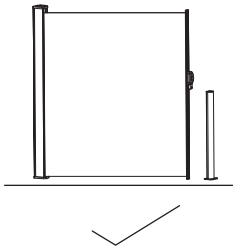
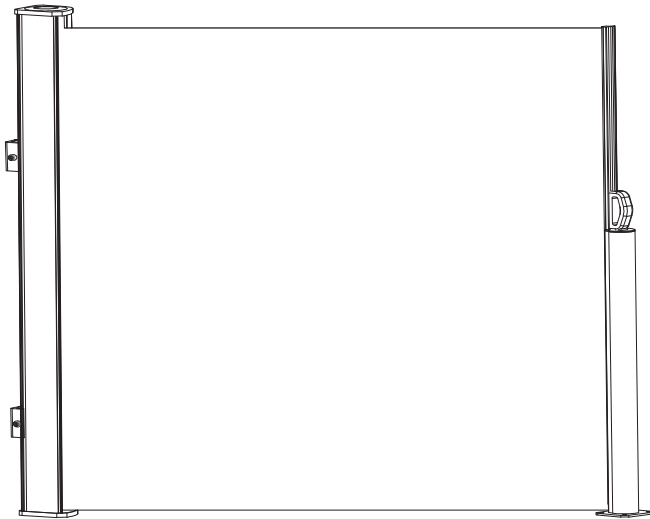
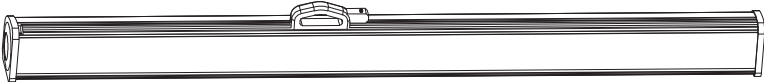

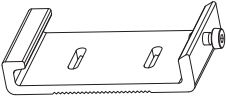

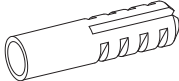

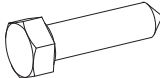






# Udtrækssejl



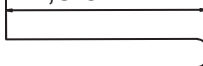
A				1	
B				1	
C				2	
D		4	G		4
E		4	H		4
F		4	I		4

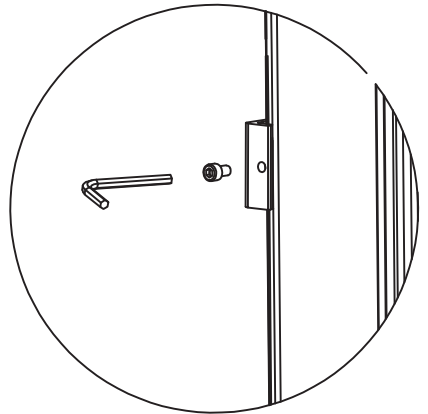
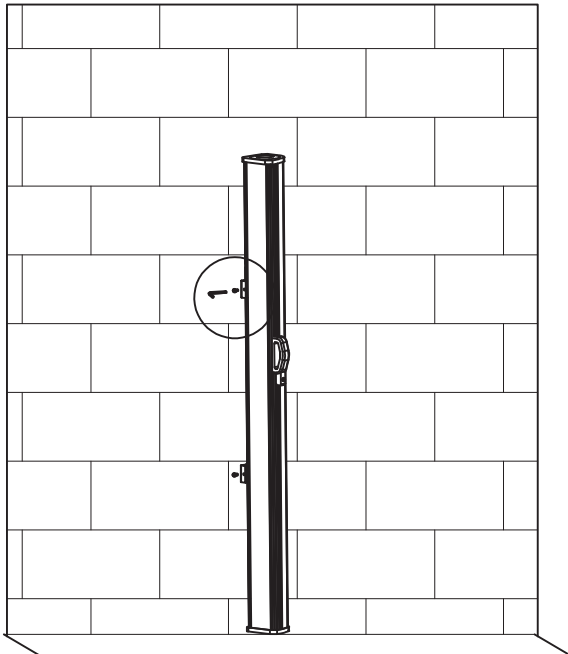
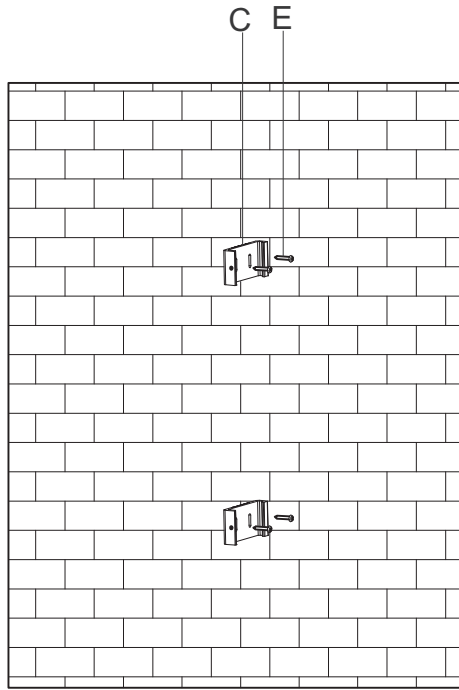
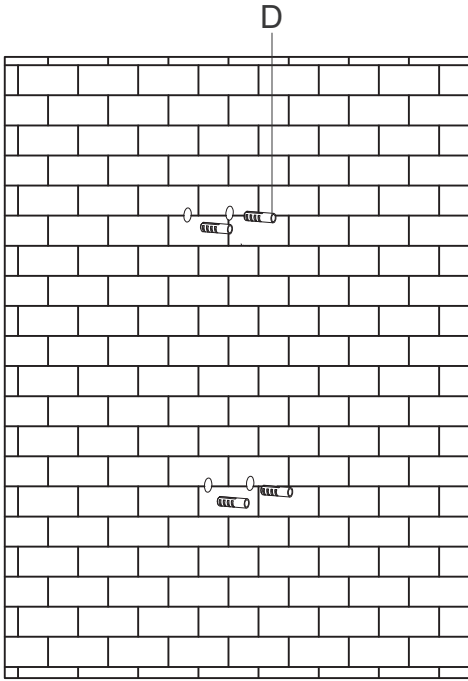


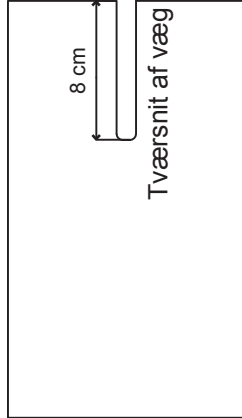
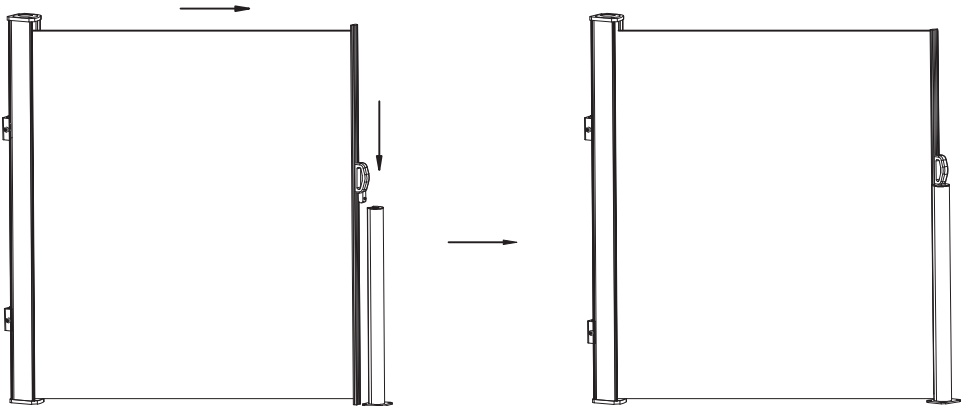
10 mm mur/beton bor

Tværsnit af væg

4,5 cm







10 mm mur/beton bor

A diagram of a masonry drill bit, showing its double-flute design and a hexagonal base.

